

Flexy Compact Cuba refrigerada en armario, estática con ventilador (4 GN) luces LED y una placa de deslizamiento

ARTÍCULO # _____

MODELO # _____

NOMBRE # _____

SIS # _____

AIA # _____


322095 (F11C4AF01W)

Cuba refrigerada en armario, estática con ventilador (capacidad de recipiente 4 GN) con estante superior con luces LED y un deslizabandejas tubular de acero inox. del lado del cliente, H=900 mm

Descripción

Artículo No.

Diseño compacto, ideal para entornos de ahorro de espacio. Deslizabandejas tubular de acero inoxidable del lado del cliente. La unidad se monta sobre patas de 150 mm de altura. Puertas de cierre suave en el lado del operador. Armario inferior neutro con puertas. Estante superior tipo AISI 304 con luces LED y visibilidad adicional en superficie para mostrar alimentos atractivos. Estructura de cristal elegante y minimalista, no acumula restos ni polvo y es fácil de limpiar. Cristal semicerrado en el lado del cliente para autoservicio. Estructura resistente con paneles laminados en los 4 lados. Diseñado para servir alimentos en bandejas Gastronorm con altura máxima de 150 mm. Los alimentos introducidos a la temperatura correcta mantienen la temperatura central según las normas Afnor. Con el desescarche automático se consigue la separación de los evaporadores y el enfriamiento eficiente de la cuba. Control digital con pantalla de temperatura y ajuste preciso (0,1 °C). Controles digitales de HACCP totalmente conformes que incluyen alarmas visibles. La circulación constante de aire frío a través de los recipientes garantiza la temperatura correcta de los alimentos. La uniformidad de la temperatura y el enfriamiento rápido se consiguen con potentes ventiladores radiales de refuerzo. Los difusores de aire cilíndricos de acero inoxidable suministran una circulación de aire constante. El tiempo de enfriamiento un 84% más rápido (que la cuba refrigerada estática) reduce el consumo de energía, ya que el operador puede encender las máquinas solo cuando sea necesario. Cubas de acero inoxidable 304 AISI con esquinas redondeadas para facilitar las operaciones de limpieza. La cuba también cuenta con orificio de desagüe. Con la espuma de poliuretano expandido de alta densidad con ciclopentano se obtiene un excelente aislamiento de la cuba que reduce la dispersión de la energía. Gas refrigerante R290 (GWP=3) que reduce el impacto ambiental y aumenta la eficiencia del enfriamiento. El fondo está equipado con tubos de cobre para asegurar un enfriamiento eficaz; en este sistema, el aire se enfría al rozar la superficie fría. A continuación, los ventiladores radiales de refuerzo distribuyen el aire frío. 900 mm de altura de encimera.

Características técnicas

- Adecuado para recipientes GN 1/1 con una altura máxima de 150 mm.
- Diseñado para servir los alimentos en recipientes Gastronorm.
- Control exacto de la temperatura y ajuste a 0,1°C.
- El producto lleva de serie un termostato con control digital conforme con las normas HACCP que emite una alarma visual para avisar del aumento o el descenso de la temperatura.
- Los alimentos introducidos a la temperatura correcta mantienen la temperatura central según las normas Afnor.
- Con la descongelación automática se consigue la separación de los evaporadores y el enfriamiento eficiente de la cuba.
- La circulación constante de aire frío a través de los recipientes garantiza la temperatura correcta de los alimentos. La uniformidad de la temperatura y el enfriamiento rápido se consiguen con potentes ventiladores radiales de refuerzo. Los difusores de aire cilíndricos de acero inoxidable suministran una circulación de aire constante.
- El perfecto diseño compacto lo hace ideal para entornos que ahorran espacio.
- Certificación CB y CE efectuada por un organismo acreditado independiente.
- El deslizador de bandejas tubular de acero inoxidable se instala en el lado del cliente y también se puede abatir para facilitar el paso de las unidades a través de las puertas.
- Ideal para líneas de servicio con operador.
- Unidad montada sobre 150 mm de altura.
- Puertas de cierre suave en el lado del operador.
- Armario bajo con puertas ideal para almacenamiento adicional.
- Opciones disponibles con configurador en línea: colores, deslizabandejas, estantes, patas / ruedas con el diámetro deseado, altura 750 mm para niños.
- Elegante estante superior tipo L diseñado para una mayor visibilidad en la superficie para una exhibición de comida perfecta.
- Estantería equipada con luces LED.
- Se puede instalar un zócalo opcional para cubrir los patas o las ruedas.
- Dimensiones disponibles: 2, 3, 4 GN.
- Gracias a la estructura de vidrio elegante y minimalista, la comida y el polvo no quedan atrapados y la limpieza es más fácil.

Aprobación: _____

Construcción

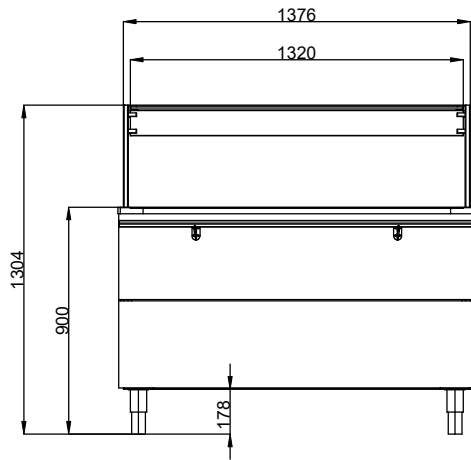
- El fondo de la cuba está inclinado para facilitar el desagüe.
- Cuba de acero inoxidable 304 AISI con esquinas redondeadas para facilitar las operaciones de limpieza. La cuba también cuenta con orificio de desagüe.
- Control electrónico con pantalla de temperatura.
- Protección IPx2 contra el agua.
- El fondo está equipado con tubos de cobre para asegurar un enfriamiento eficaz; en este sistema, el aire se enfría al rozar la superficie fría. A continuación, los ventiladores radiales de refuerzo distribuyen el aire frío.
- Estante completo en AISI 304.
- Top en AISI 304.
- Construcción robusta con paneles laminados en 4 lados.

Sostenibilidad

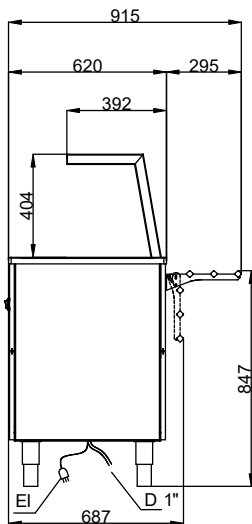


- Gas refrigerante de hidrocarburo R290 para minimizar el impacto medioambiental (GWP=3) - sin CFC ni HCFC.
- Con la espuma de poliuretano expandido de alta densidad con ciclopentano se obtiene un excelente aislamiento de la cuba que reduce la dispersión de la energía.
- El tiempo de enfriamiento un 84% más rápido (que la cuba refrigerada estática) reduce el consumo de energía, ya que el operador puede encender las máquinas solo cuando sea necesario.

Alzado

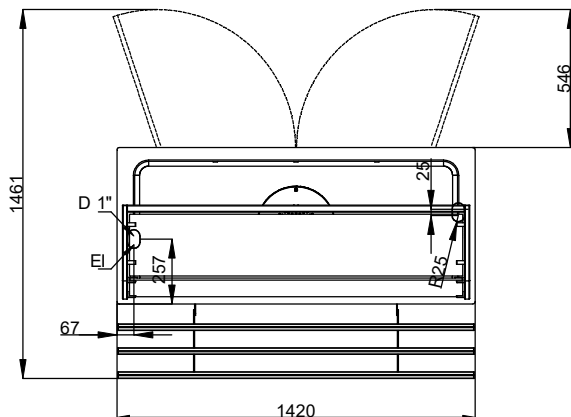


Lateral



D = Desagüe
 EI = Conexión eléctrica (energía)

Planta



Eléctrico

Suministro de voltaje 220-240 V/1N ph/50 Hz
 Potencia eléctrica max.: 0.59 kW

Agua

Tamaño de la línea de desagüe: 3/4"

Info

N° de puertas: 2
 Dimensiones externas, ancho 1420 mm
 Dimensiones externas, fondo 915 mm
 Dimensiones externas, alto 1304 mm
 Peso neto 158.5 kg
 Alto del paquete: 1450 mm
 Ancho del paquete: 1480 mm
 Fondo del paquete: 910 mm
 Volumen del paquete 1.95 m³
 Temperatura de trabajo: -20 / -10 °C
 Temperatura de la superficie -20 / -10 °C

Sostenibilidad

Nivel de ruido 64 dBA